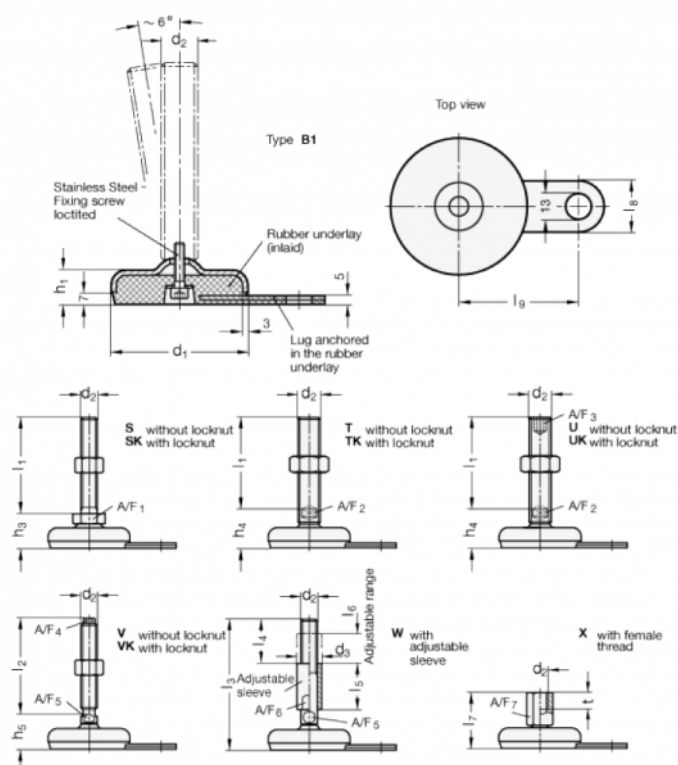


Varenummer: 203360M16150B1U

Beskrivelse: E+G Justerfod
GN 33-60-M16-150-B1-U, Rustfast

Note: U Uden møtrik, sekskant i toppen, spændeflade i bunden

Mål



A/F2 = 12	l9 = 50
A/F3 = 8	
d1 = 60	
d2 = M16	
h1 = 18	
h3 = 33	
l1 = 150	
l8 = 25	